

Alu-Multilift mit Gegengewicht, inkl. Auslegerarm und Hubgabel, Traglast 250 kg

Mobiles Hebegerät

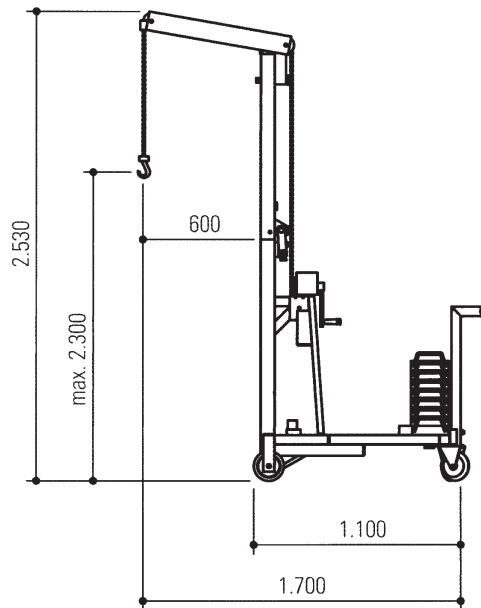
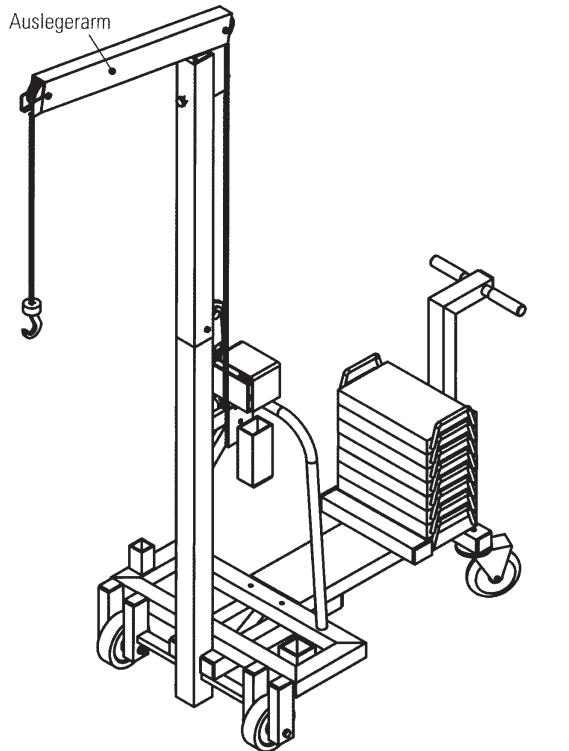
- passt zusammengeklappt in einen Lieferwagen
- Hub wird mit Kettenwinde ausgeführt
- teilbarer Hubmast
- mit wenigen Handgriffen zusammenklappbar
- Gegengewichte (9 Stück à 30 kg) können vom Alu-Multilift entfernt werden

Technische Daten

Traglast	250kg
Eigengewicht	280 kg
Hub pro Umdrehung (mit Kettenwinde)	ca. 35 mm

Artikel-Nr.: 6120250

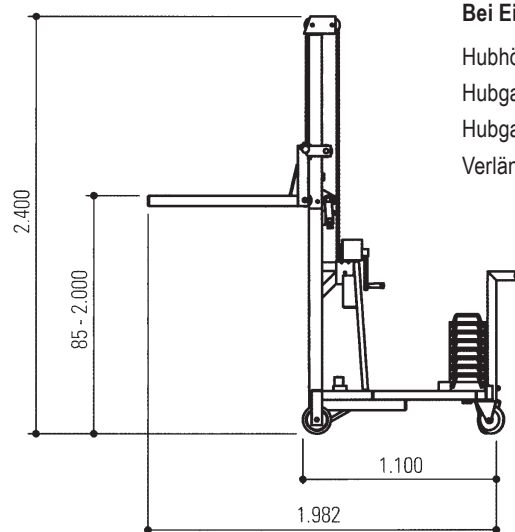
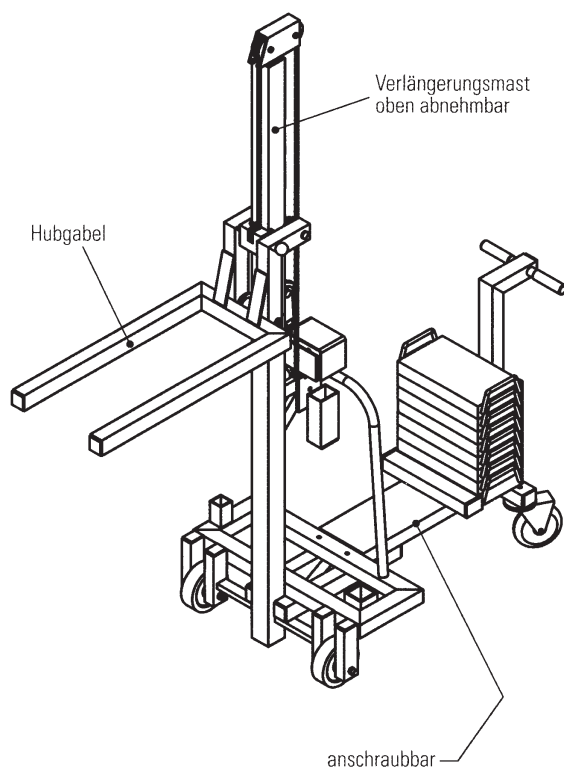
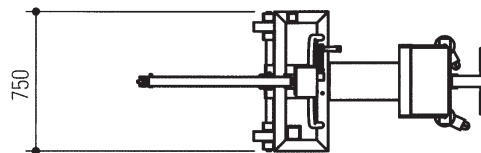
ZWEI VARIANTEN IN EINEM GERÄT



Bei Einsatz mit Auslegerarm

Ausladung	600 mm
Hakenweg	2.300 mm

Abmessungen
zusammengeklappt
422 x 750 x 1.300 mm
+ Anbauteil



Bei Einsatz mit Hubgabel

Hubhöhe	2.000 mm
Hubgabelbreite	400 mm
Hubgabellänge	800 mm
Verlängerungsmast	1.000 mm

