

## Alu-Multilift, inkl. Auslegerarm und Hubgabel, Traglast 250 kg

### Mobiles Hebegerät

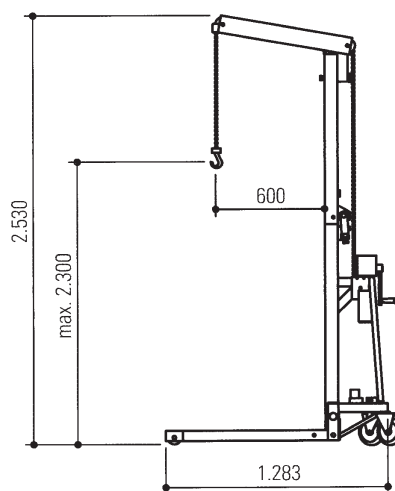
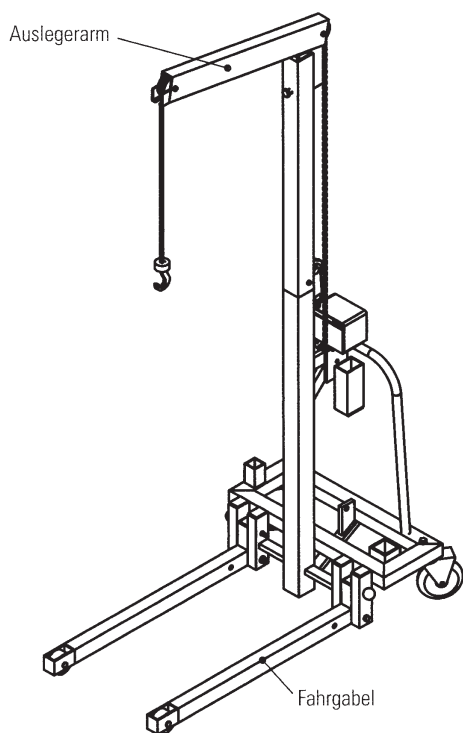
- passt zusammengeklappt in einen Lieferwagen
- Hub wird mit Kettenwinde ausgeführt
- teilbarer Hubmast
- mit wenigen Handgriffen zusammenklappbar

### Technische Daten

Traglast .....	250 kg
Eigengewicht .....	58 kg
Fahrgabelhöhe (Boden bis Fahrgabeloberseite) .....	85 mm
Hub pro Umdrehung (mit Kettenwinde) .....	ca. 35 mm

### ZWEI VARIANTEN IN EINEM GERÄT

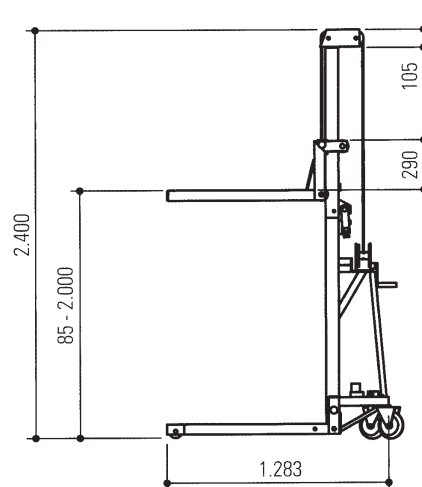
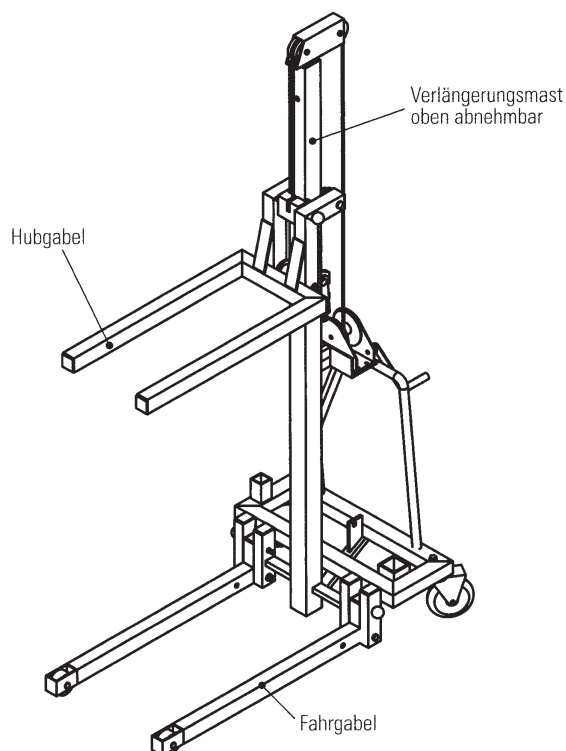
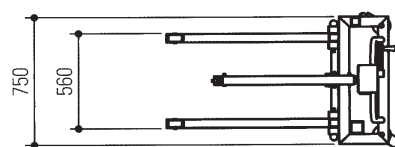
Artikel-Nr.: 6110250



#### Bei Einsatz mit Auslegerarm

Ausladung .....	600 mm
Hakenweg .....	2.300 mm

Abmessungen  
zusammengeklappt  
360 x 750 x 1.300 mm



#### Bei Einsatz mit Hubgabel

Hubhöhe .....	2.000 mm
Hubgabelbreite .....	400 mm
Hubgabellänge .....	800 mm
Fahrgabelbreite .....	560 mm
Verlängerungsmast ....	1.000 mm

