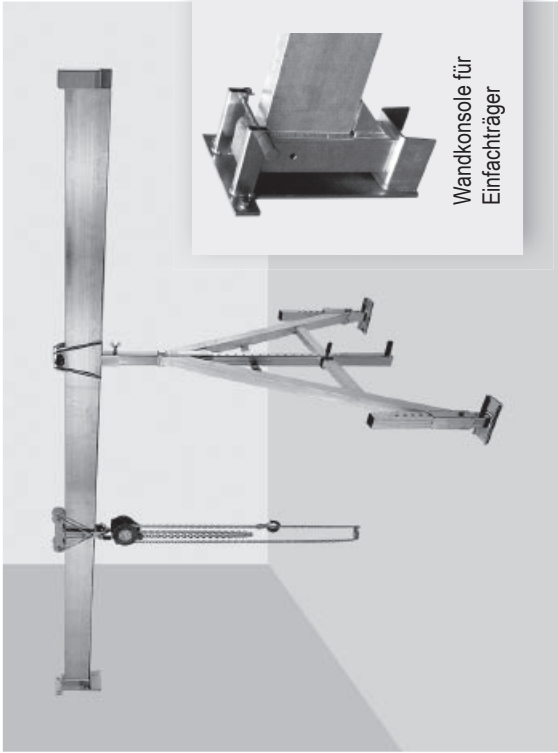


Optionales Zubehör für Alu-Portalkrane

Bitte bei Ihrer Bestellung eines Zubehörites des Krantyp mit angeben.

Wandkonsole

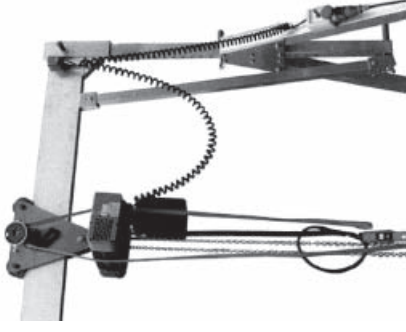
- ermöglicht es, den Kranträger an einer Seite um 180° schwenkbar an der Wand zu befestigen.
- ist die Lösung bei schwierigen Platzverhältnissen



Mechanischer Flaschenzug/Elektrokettenzug



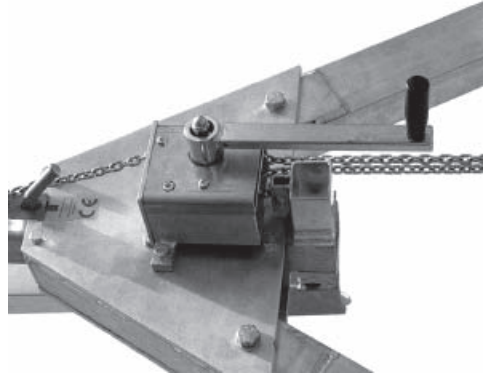
mechanischer
Flaschenzug



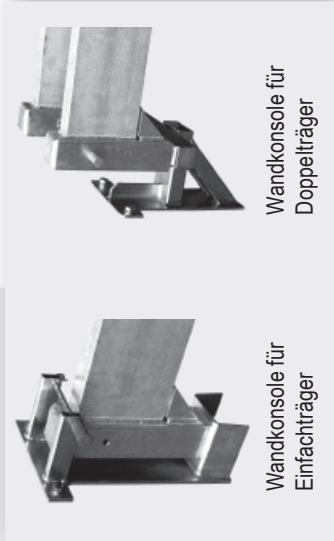
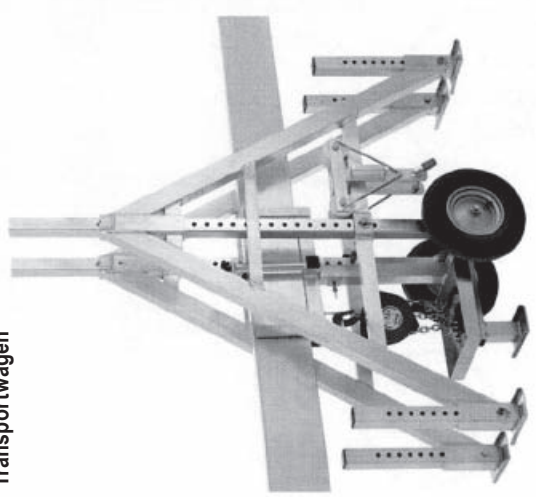
Verkabelung / Stromzuführung

Elektrokettenzug

Handwinde zur Höhenverstellung



Transportwagen



Wandkonsole für
Einfachträger

Wandkonsole für
Doppelträger

Fahrgestell

zum Verfahren des unbelasteten Kranes im Innen- und Außenbereich

Wahlweise mit:

- Schwerlast-PU-Laufbelag (Abb. links)
- Schwerlast-PU-Schaumreifen (Abb. rechts)
- 1 Satz = 4 Gabeln

