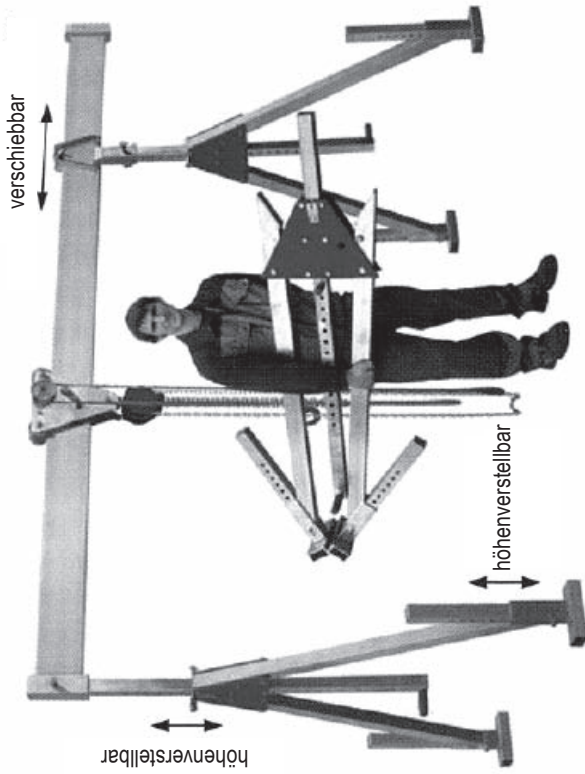


Alu-Schnellbau-Portalkrane – Gesamtübersicht

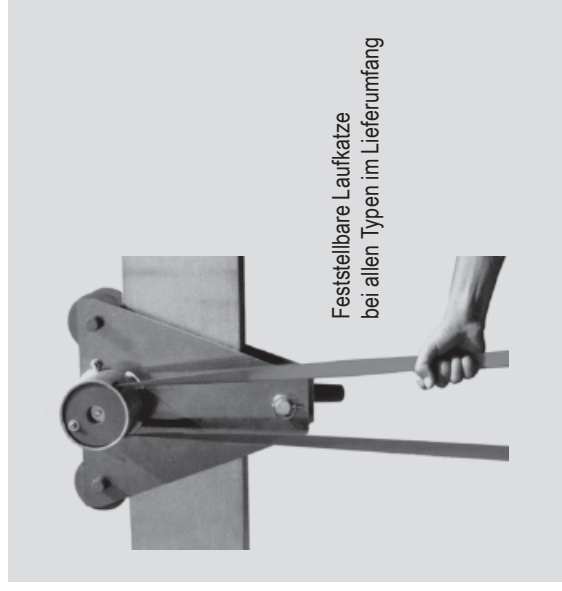


Ausführung mit klappbaren Seitengestellen

- Tragfähigkeiten: 750 kg, 1.000 kg, 1.500 kg
- technische Daten, siehe Seite 35

NEU

Optional auch mit steckbarem Alu-Träger

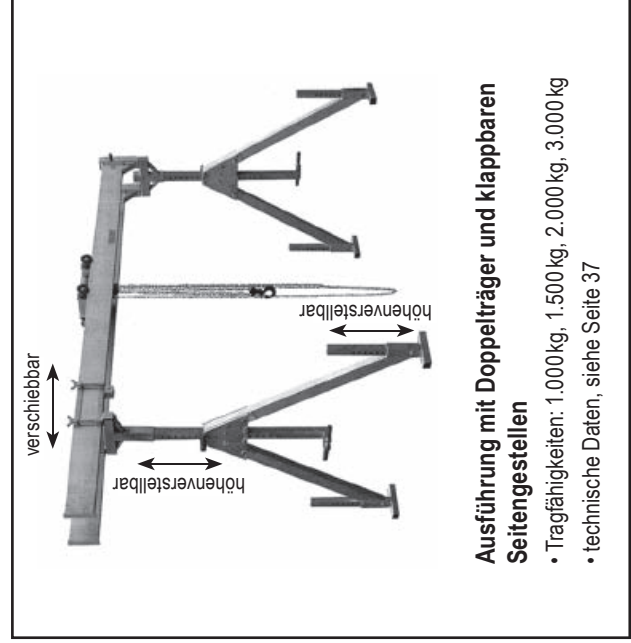


Feststellbare Laufkatze
bei allen Typen im Lieferumfang



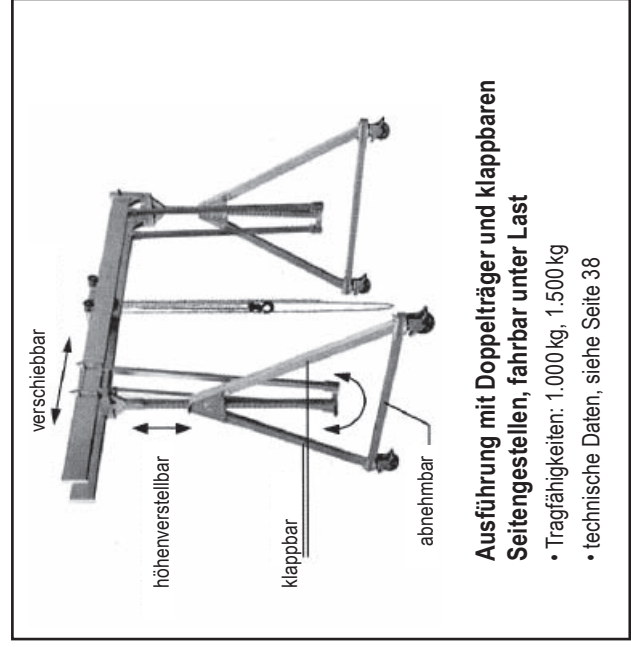
Ausführung mit klappbaren Seitengestellen und fahrbar unter Last

- Tragfähigkeiten: 1.000 kg, 1.500 kg
- technische Daten, siehe Seite 36



Ausführung mit Doppelträger und klappbaren Seitengestellen

- Tragfähigkeiten: 1.000 kg, 1.500 kg, 2.000 kg, 3.000 kg
- technische Daten, siehe Seite 37



Ausführung mit Doppelträger und klappbaren Seitengestellen, fahrbar unter Last

- Tragfähigkeiten: 1.000 kg, 1.500 kg
- technische Daten, siehe Seite 38